

# 实验五：使用路由器组网

## 一、实验目的

- 1、了解路由器；
- 2、掌握路由器的工作原理；
- 3、掌握基于 RIP 构建园区网；
- 4、掌握基于 OSPF 构建园区网。

## 二、实验学时

2 学时

## 三、实验类型

综合型



## 四、实验需求

### 1、硬件

每人配备计算机 1 台，不低于双核 CPU、8G 内存、500GB 硬盘。

### 2、软件

推荐 Ubuntu Desktop 操作系统，安装 GNS 3 仿真软件。

支持 Windows 操作系统，安装 GNS 3 仿真软件。

报文分析使用 Wireshark。

### 3、网络

计算机使用固定 IP 地址接入局域网，并支持对互联网的访问。

### 4、工具

无。

## 五、实验任务

- 1、完成基于 RIP 构建园区网；
- 2、完成 RIP 通信过程分析；
- 3、完成基于 OSPF 构建园区网；
- 4、完成 OSPF 通信过程分析。

## 六、实验内容及步骤

### 任务 1：使用 RIP 构建园区网

步骤 01：网络规划

①拓扑结构，如图 5-1 所示。

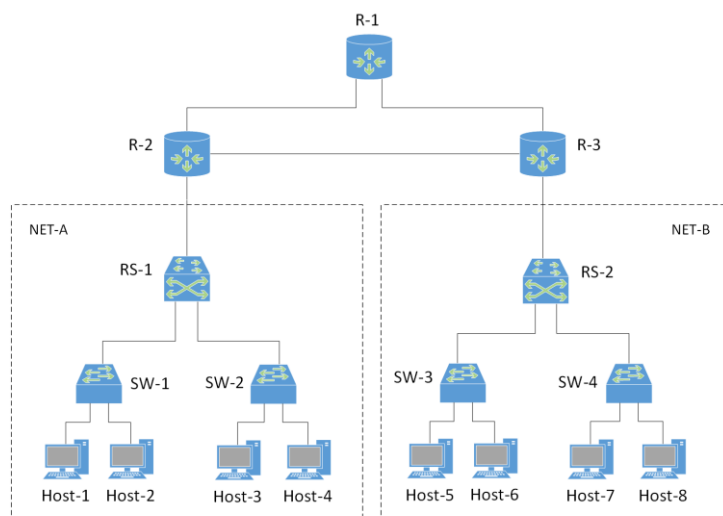


图 5-1 网络拓扑

②拓扑说明

表 5-1 主机地址规划

设备	设备类型	规格型号	备注
Host-1~Host-8	终端主机	--	--
SW-1~SW-4	二层交换机	CISCO C3640 (二层模块)	--
RS-1~RS-2	路由交换机	CISCO C3640	--
R-1~R-3	路由器	CISCO C7200	--

表 5-2 交换机接口与 VLAN 规划

交换机	接口	VLANID	连接设备	接口类型
SW-1	f0/1	11	Host-1	Access
SW-1	f0/2	12	Host-2	Access
SW-1	f0/0	--	RS-1	Trunk
SW-2	f0/1	11	Host-3	Access
SW-2	f0/2	12	Host-4	Access
SW-2	f0/0	--	RS-1	Trunk
SW-3	f0/1	11	Host-5	Access
SW-3	f0/2	12	Host-6	Access
SW-3	f0/0	--	RS-2	Trunk
SW-4	f0/1	11	Host-7	Access
SW-4	f0/2	12	Host-8	Access
SW-4	f0/0	--	RS-2	Trunk

RS-1	f0/1	--	SW-1	Trunk
RS-1	f0/2	--	SW-2	Trunk
RS-1	f0/0	100	RS-2	Access
RS-2	f0/1	--	SW-3	Trunk
RS-2	f0/2	--	SW-4	Trunk
RS-2	f0/0	100	RS-1	Access

表 5-3 主机地址规划

主机	IP 地址/网络位	网关	接入位置	所属 VLANID
Host-1	172.16.64.1 /24	172.16.64.254	SW-1 f0/1	11
Host-2	172.16.65.1 /24	172.16.65.254	SW-1 f0/2	12
Host-3	172.16.64.2 /24	172.16.64.254	SW-2 f0/1	11
Host-4	172.16.65.2 /24	172.16.65.254	SW-2 f0/2	12
Host-5	192.168.64.1 /24	192.168.64.254	SW-3 f0/1	11
Host-6	192.168.65.1 /24	192.168.65.254	SW-3 f0/2	12
Host-7	192.168.64.2 /24	192.168.64.254	SW-4 f0/1	11
Host-8	192.168.65.2 /24	192.168.65.254	SW-4 f0/2	12

表 5-4 路由接口地址规划

设备名称	接口名称	接口地址	备注
RS-1	VLAN11	172.16.64.254 /24	VLAN11 的 SVI
RS-1	VLAN12	172.16.65.254 /24	VLAN12 的 SVI
RS-1	VLAN100	10.0.1.2 /30	VLAN100 的 SVI
RS-2	VLAN11	192.168.64.254 /24	VLAN11 的 SVI
RS-2	VLAN12	192.168.65.254 /24	VLAN12 的 SVI
RS-2	VLAN100	10.0.5.2 /30	VLAN100 的 SVI
R-1	e1/1	10.0.2.2 /30	--
R-1	e1/0	10.0.4.2 /30	--
R-2	e1/0	10.0.1.1 /30	--
R-2	e1/1	10.0.2.1 /30	--
R-2	e1/2	10.0.3.1 /30	--
R-3	e1/0	10.0.5.1 /30	--
R-3	e1/1	10.0.4.1 /30	--
R-3	e1/2	10.0.3.2 /30	--

## ③路由规划

表 5-5 路由规划

路由设备	路由类型
RS-1~RS-2	RIPv2
R-1~R-3	RIPv2

步骤 02: 在 GNS3 中部署网络

在 GNS3 中, 按照网络规划创建拓扑, 如图 5-2 所示。

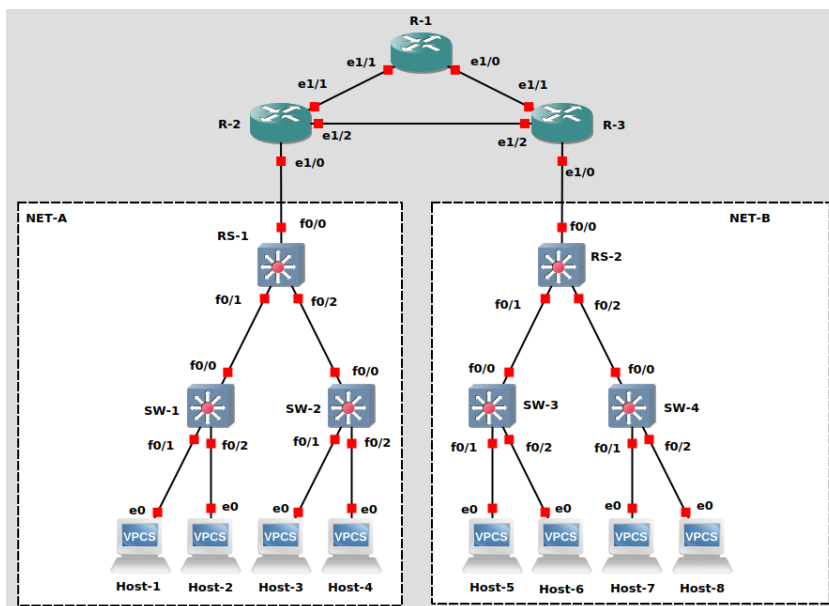


图 5-2 GNS3 网络结构

步骤 03: NET-A 部分网络配置

①按照表 5-3 中 IP 地址规划, 设置 Host-1~Host-8 的 IP 地址和网关。

②配置交换机 SW-1

#### 参考命令:

```
//进入 VLAN 数据库模式
SW-1# vlan database
//创建 VLAN11、VLAN12、VLAN100
SW-1(vlan)#vlan 11
SW-1(vlan)#vlan 12
SW-1(vlan)#vlan 100
//退出 VLAN 数据库模式, 至特权模式
SW-1(vlan)#exit
SW-1#
//进入配置模式
SW-1#configure terminal
//进入接口配置模式
SW-1(config)# interface f0/1
//设置接口为 Access 模式
SW-1(config-if)# switchport mode access
//设置设置接口所属 VLAN 为 VLAN11
SW-1(config-if)# switchport access vlan 11
SW-1(config-if)# no shutdown
```

```
SW-1(config-if)# exit
SW-1(config)# interface f0/2
SW-1(config-if)# switchport mode access
SW-1(config-if)# switchport access vlan 12
SW-1(config-if)# no shutdown
SW-1(config-if)# exit
SW-1(config)#
SW-1(config)# interface f0/0
//设置接口为 Trunk 模式
SW-1(config-if)# switchport mode trunk
//设置 Trunk 封装标准为 802.1q, Trunk 有两种封装标准, 一种是 Cisco 私有的 ISL, 一种是行业标准
802.1Q, 一般采用 802.1Q 实现封装
SW-1(config-if)# switchport trunk encapsulation dot1q
SW-1(config-if)# no shutdown
SW-1(config-if)# exit
SW-1(config)# exit
//保存配置
SW-1# write
```

### ③配置交换机 SW-2

根据表 5-2 中规划, 交换机 SW-2 接口和 VLAN 与 SW-1 相同, 重复 SW-1 配置操作, 完成 SW-2 的配置。

### ④配置路由交换机 RS-1

#### 参考命令:

```
//创建 VLAN11、VLAN12、VLAN100
RS-1#vlan database
RS-1(vlan)#vlan 11
RS-1(vlan)#vlan 12
RS-1(vlan)#vlan 100
//退出 VLAN 数据库模式, 至特权模式
RS-1(vlan)#exit
RS-1#
//进入配置模式
RS-1#configure terminal
//将接口 f0/1 配置为 trunk 模式, 封装标准为 802.1Q
RS-1(config)#interface f0/1
RS-1(config-if)#switchport mode trunk
RS-1(config-if)#switchport trunk encapsulation dot1q
RS-1(config-if)#no shutdown
RS-1(config-if)#exit
RS-1(config)#
//将接口 f0/2 配置为 trunk 模式, 封装标准为 802.1Q
RS-1(config)#interface f0/2
RS-1(config-if)#switchport mode trunk
RS-1(config-if)#switchport trunk encapsulation dot1q
RS-1(config-if)#no shutdown
RS-1(config-if)#exit
RS-1(config)#
//将接口 f0/0 配置为 Access 模式, 属于 VLAN100
RS-1(config)#interface f0/0
RS-1(config-if)#switchport mode access
RS-1(config-if)#switchport access vlan100
RS-1(config-if)#no shutdown
RS-1(config-if)#exit
RS-1(config)#
```

```

//开启路由功能
RS-1(config)#ip routing
//为 VLAN11 的 SVI 接口配置 IP 地址、子网掩码
RS-1(config)#interface vlan 11
RS-1(config-if)#ip address 172.16.64.254 255.255.255.0
RS-1(config-if)#exit
RS-1(config)#interface vlan 12
RS-1(config-if)#ip address 172.16.65.254 255.255.255.0
RS-1(config-if)#exit
RS-1(config)#interface vlan 100
RS-1(config-if)#ip address 10.0.1.2 255.255.255.252
RS-1(config-if)#exit
RS-1(config)#router rip
#配置 rip
RS-1(config-router)#version 2
RS-1(config-router)#network 10.0.0.0
RS-1(config-router)#network 172.16.0.0
RS-1#write

```

#### 步骤 04：NET-A 部分网络联通性测试

按照表 5-6 中测试用例，使用 PING 命令进行 NET-A 部分的主机间通信测试。

表 5-6 NET-A 网络主机通信测试

源主机	目的主机	通信结果
Host-1	Host-2	
Host-1	Host-3	
Host-1	Host-4	
Host-2	Host-3	
Host-2	Host-4	
Host-3	Host-4	

#### 步骤 05：NET-B 部分网络配置

参照 NET-A 部分的网络配置，根据网络规划，完成 NET-B 部分的网络。

#### 步骤 06：NET-B 部分网络联通性测试

表 5-7 NET-B 网络主机通信测试

源主机	目的主机	通信结果
Host-5	Host-6	
Host-5	Host-7	
Host-5	Host-8	
Host-6	Host-7	
Host-6	Host-8	
Host-7	Host-8	

#### 步骤 07：路由器配置

##### ①路由器 R-1 配置

**参考命令：**

```
R-1#configure terminal
#进入配置模式
R-1(config)#ip routing
R-1(config)#interface e1/0
R-1(config)#no shutdown
R-1(config-if)#ip address 10.0.4.2 255.255.255.252
#配置 e1/0 的 IP 地址
R-1(config-if)#exit
R-1(config)#interface e1/1
R-1(config)#no shutdown
R-1(config-if)#ip address 10.0.2.2 255.255.255.252
R-1(config-if)#exit
R-1(config)#router rip
#配置 rip
R-1(config-router)#version 2
#rip 版本为 v2
R-1(config-router)#network 10.0.0.0
#配置 rip 网络
R-1(config-router)#exit
R-1(config)#exit
R-1#write
```

## ② 路由器 R-2 配置

**参考命令：**

```
R-2#configure terminal
#进入配置模式
R-2(config)#ip routing
R-2(config)#interface e1/0
R-2(config)#no shutdown
R-2(config-if)#ip address 10.0.1.1 255.255.255.252
#配置 e1/0 的 IP 地址
R-2(config-if)#exit
R-2(config)#interface e1/1
R-2(config)#no shutdown
R-2(config-if)#ip address 10.0.2.1 255.255.255.252
R-2(config-if)#exit
R-2(config)#interface e1/2
R-2(config)#no shutdown
R-2(config-if)#ip address 10.0.3.1 255.255.255.252
R-2(config-if)#exit
R-2(config)#router rip
#配置 rip
R-2(config-router)#version 2
#rip 版本为 v2
R-2(config-router)#network 10.0.0.0
#配置 rip 网络
R-2(config-router)#exit
R-2(config)#exit
R-2#write
```

## ③ 路由器 R-3 接口配置

参照 R-1、R-2 部分的网络配置，根据网络规划，完成 R-3 的网络配置。

步骤 08：全网通信测试

表 5-8 全网主机通信测试

源主机	目的主机	通信结果
Host-1	Host-2	
Host-1	Host-3	
Host-1	Host-4	
Host-1	Host-5	
Host-1	Host-6	
Host-1	Host-7	
Host-1	Host-8	

任务 2：RIP 通信过程分析

步骤 01：设置抓包点，启动 Wireshark 进行抓包

在 R-1 与 R-2 之间设置抓包点，如图 5.3 所示，启动 Wireshark 抓包。

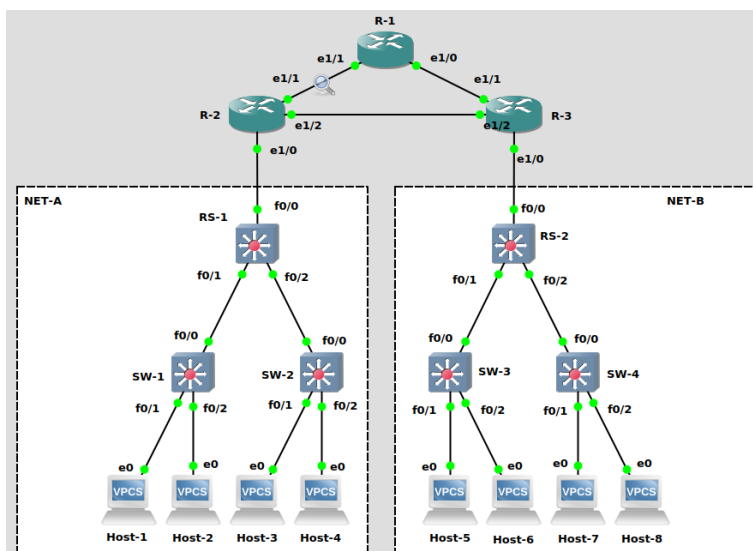


图 5-3 设置抓包点

步骤 02：记录抓包点处的报文

等待一定时间，在 Wireshark 中输入 rip，筛选出 RIP 的数据包，选择其中一条分析。

步骤 03：RIP 报文字段分析

对抓包点处获取的 RIP 报文进行分析，将分析结果填入表 5-9 中。

表 5-9 RIP 报文分析

序号	字段名称	字段长度	起始位置	字段值	字段表示的信息
1	Command		第 位		
2	Version		第 位		
3	AddressFamily		第 位		



4	RouteTag		第 位		
5	IPAddress		第 位		
6	Netmask		第 位		
7	Next Hop		第 位		
8	Metric		第 位		

**步骤 04: RIP 的通信过程分析**

- ①使用 Host-1 对 Host-8 进行路由跟踪测试，记录测试路径。
- ②删除 R-1 与 R-3 之间的链路。
- ③重新使用 Host-1 对 Host-8 进行路由跟踪测试，记录测试路径。
- ④观测 RIP 数据包的变化并进行记录。

**任务 3: 使用 OSPF 搭建网络**

**步骤 01: 网络规划**

- ①拓扑结构，如图 5-5 所示。

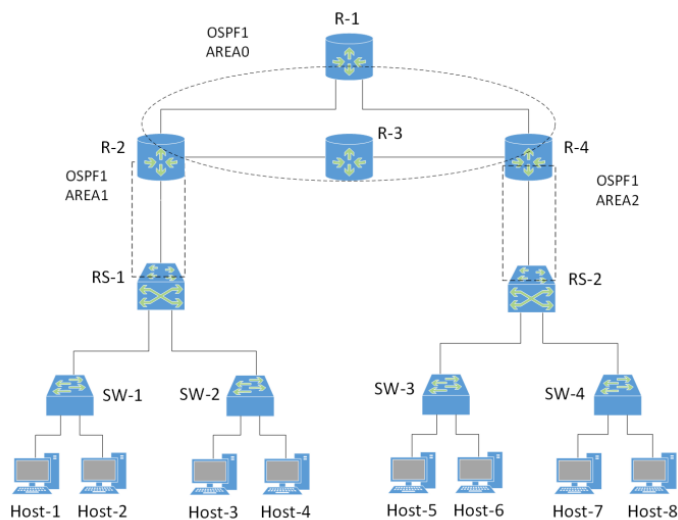


图 5-4 网络拓扑

- ②拓扑说明

表 5-10 主机地址规划

设备	设备类型	规格型号	备注
Host-1~Host-8	终端主机	--	--
SW-1~SW-4	二层交换机	CISCO C3640 (二层模块)	--
RS-1~RS-2	路由交换机	CISCO C3640	--
R-1~R-4	路由器	CISCO C7200	--

表 5-11 交换机接口与 VLAN 规划

交换机	接口	VLANID	连接设备	接口类型
-----	----	--------	------	------

SW-1	f0/1	11	Host-1	Access
SW-1	f0/2	12	Host-2	Access
SW-1	f0/0	--	RS-1	Trunk
SW-2	f0/1	11	Host-3	Access
SW-2	f0/2	12	Host-4	Access
SW-2	f0/0	--	RS-1	Trunk
SW-3	f0/1	11	Host-5	Access
SW-3	f0/2	12	Host-6	Access
SW-3	f0/0	--	RS-2	Trunk
SW-4	f0/1	11	Host-7	Access
SW-4	f0/2	12	Host-8	Access
SW-4	f0/0	--	RS-2	Trunk
RS-1	f0/1	--	SW-1	Trunk
RS-1	f0/2	--	SW-2	Trunk
RS-1	f0/0	100	RS-2	Access
RS-2	f0/1	--	SW-3	Trunk
RS-2	f0/2	--	SW-4	Trunk
RS-2	f0/0	100	RS-1	Access

表 5-12 主机地址规划

主机	IP 地址/网络位	网关	接入位置	所属 VLANID
Host-1	172.16.64.1 /24	172.16.64.254	SW-1 f0/1	11
Host-2	172.16.65.1 /24	172.16.65.254	SW-1 f0/2	12
Host-3	172.16.64.2 /24	172.16.64.254	SW-2 f0/1	11
Host-4	172.16.65.2 /24	172.16.65.254	SW-2 f0/2	12
Host-5	192.168.64.1 /24	192.168.64.254	SW-3 f0/1	11
Host-6	192.168.65.1 /24	192.168.65.254	SW-3 f0/2	12
Host-7	192.168.64.2 /24	192.168.64.254	SW-4 f0/1	11
Host-8	192.168.65.2 /24	192.168.65.254	SW-4 f0/2	12

表 5-13 路由接口地址规划

设备名称	接口名称	接口地址	备注
RS-1	VLAN11	172.16.64.254 /24	VLAN11 的 SVI
RS-1	VLAN12	172.16.65.254 /24	VLAN12 的 SVI

RS-1	VLAN100	10.0.1.2 /30	VLAN100 的 SVI
RS-2	VLAN11	192.168.64.254 /24	VLAN11 的 SVI
RS-2	VLAN12	192.168.65.254 /24	VLAN12 的 SVI
RS-2	VLAN100	10.0.7.2 /30	VLAN100 的 SVI
R-1	e1/0	10.0.5.1 /30	--
R-1	e1/1	10.0.6.1 /30	--
R-1	e1/2	10.0.3.2/30	
R-2	e1/0	10.0.1.1 /30	--
R-2	e1/1	10.0.2.1 /30	--
R-2	e1/2	10.0.3.1 /30	--
R-3	e1/0	10.0.5.2 /30	--
R-3	e1/1	10.0.2.2 /30	--
R-3	e1/2	10.0.4.2 /30	--
R-4	e1/0	10.0.7.1	--
R-4	e1/1	10.0.6.2	--
R-4	e1/2	10.0.4.1	--

③路由规划

表 5-14 路由规划

路由设备	路由类型
RS-1~RS-2	OSPF
R-1~R-4	OSPF

步骤 02：在 GNS3 中部署网络

在 GNS3 中，按照网络规划创建拓扑，如图 5-5 所示。

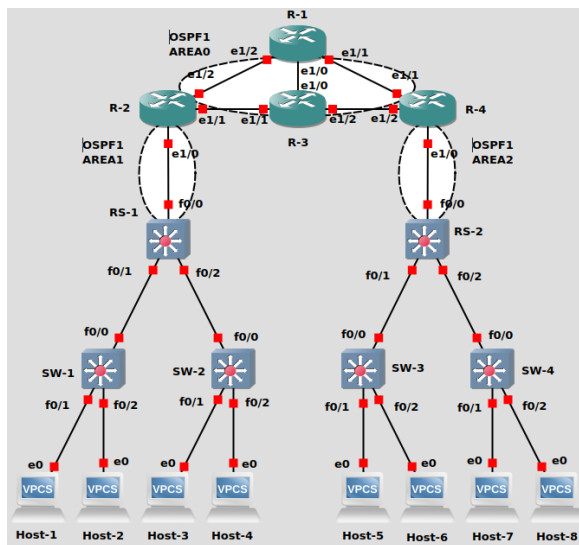


图 5-5 GNS3 网络结构

**步骤 03: AREA1 部分网络配置**

- ①按照表 5-12 中 IP 地址规划，设置 Host-1~Host-8 的 IP 地址和网关。
- ②参照 RIP 实验中的配置，根据表 5-10 中规划完成交换机 SW-1，SW-2 的配置。
- ③配置路由交换机 RS-1。

**参考命令：**

---

```
//创建 VLAN11、VLAN12、VLAN100
RS-1#vlan database
RS-1(vlan)#vlan 11
RS-1(vlan)#vlan 12
RS-1(vlan)#vlan 100
//退出 VLAN 数据库模式，至特权模式
RS-1(vlan)#exit
RS-1#
//进入配置模式
RS-1#configure terminal
//将接口 f0/1 配置为 trunk 模式，封装标准为 802.1Q
RS-1(config)#interface f0/1
RS-1(config-if)#switchport mode trunk
RS-1(config-if)#switchport trunk encapsulation dot1q
RS-1(config-if)#no shutdown
RS-1(config-if)#exit
RS-1(config)#
//将接口 f0/2 配置为 trunk 模式，封装标准为 802.1Q
RS-1(config)#interface f0/2
RS-1(config-if)#switchport mode trunk
RS-1(config-if)#switchport trunk encapsulation dot1q
RS-1(config-if)#no shutdown
RS-1(config-if)#exit
RS-1(config)#
//将接口 f0/0 配置为 Access 模式，属于 VLAN100
RS-1(config)#interface f0/0
RS-1(config-if)#switchport mode access
RS-1(config-if)#switchport access vlan100
RS-1(config-if)#no shutdown
RS-1(config-if)#exit
RS-1(config)#
//开启路由功能
RS-1(config)#ip routing
//为 VLAN11 的 SVI 接口配置 IP 地址、子网掩码
RS-1(config)#interface vlan 11
RS-1(config-if)#ip address 172.16.64.254 255.255.255.0
RS-1(config-if)#exit
RS-1(config)#interface vlan 12
RS-1(config-if)#ip address 172.16.65.254 255.255.255.0
RS-1(config-if)#exit
RS-1(config)#interface vlan 100
RS-1(config-if)#ip address 10.0.1.2 255.255.255.252
RS-1(config-if)#exit
RS-1(config)#router ospf 1
#配置 OSPF
RS-1(config-router)#network 10.0.1.0 255.255.255.252 area1
RS-1(config-router)#network 172.16.64.0 255.255.255.0 area 1
RS-1#write
```

---

**步骤 04: AREA1 部分网络联通性测试**

按照表 5-14 中测试用例，使用 PING 命令进行 NET-A 部分的主机间通信测试。

表 5-15 NET-A 网络主机通信测试

源主机	目的主机	通信结果
Host-1	Host-2	
Host-1	Host-3	
Host-1	Host-4	
Host-2	Host-3	
Host-2	Host-4	
Host-3	Host-4	

步骤 05: AREA2 部分网络配置

参照 AREA1 部分的网络配置，根据网络规划，完成 AREA2 部分的网络配置。

步骤 06: AREA2 部分网络联通性测试

表 5-16 NET-B 网络主机通信测试

源主机	目的主机	通信结果
Host-5	Host-6	
Host-5	Host-7	
Host-5	Host-8	
Host-6	Host-7	
Host-6	Host-8	
Host-7	Host-8	

步骤 07: 路由器配置

①路由器 R-1 配置

**参考命令：**

```
R-1#configure terminal
#进入配置模式
R-1(config)#ip routing
R-1(config)#interface e1/0
R-1(config)#no shutdown
R-1(config-if)#ip address 10.0.5.1 255.255.255.252
#配置 e1/0 的 IP 地址
R-1(config-if)#exit
R-1(config)#interface e1/1
R-1(config)#no shutdown
R-1(config-if)#ip address 10.0.6.1 255.255.255.252
R-1(config-if)#exit
R-1(config)#interface e1/2
R-1(config)#no shutdown
R-1(config-if)#ip address 10.0.3.2 255.255.255.252
R-1(config-if)#exit
R-1(config)#router ospf 1
#配置 OSPF
R-1(config-router)#network 10.0.5.0 255.255.255.252 area 0
R-1(config-router)#network 10.0.6.0 255.255.255.252 area 0
```

```
R-1(config-router)#network 10.0.3.0 255.255.255.252 area 0
R-1(config-router)#exit
R-1(config)#exit
R-1#write
```

## ②路由器 R-2 配置

### 参考命令：

```
R-2#configure terminal
#进入配置模式
R-2(config)#ip routing
R-2(config)#interface e1/0
R-2(config)#no shutdown
R-2(config-if)#ip address 10.0.1.1 255.255.255.252
#配置 e1/0 的 IP 地址
R-2(config-if)#exit
R-2(config)#interface e1/1
R-2(config)#no shutdown
R-2(config-if)#ip address 10.0.2.1 255.255.255.252
R-2(config-if)#exit
R-2(config)#interface e1/2
R-2(config)#no shutdown
R-2(config-if)#ip address 10.0.3.1 255.255.255.252
R-2(config-if)#exit
R-2(config)#router ospf 1
#配置 OSPF
R-2(config-router)#network 10.0.1.0 255.255.255.252 area 1
R-2(config-router)#network 10.0.2.0 255.255.255.252 area 0
R-2(config-router)#network 10.0.3.0 255.255.255.252 area 0
R-2(config-router)#exit
R-2(config)#exit
R-2#write
```

## ③路由器 R-3、R-4 配置

参照 R-1、R-2 部分的网络配置，根据网络规划，完成 R-3、R-4 的网络配置。

### 步骤 08：全网通信测试

表 5-17 全网主机通信测试

源主机	目的主机	通信结果
Host-1	Host-2	
Host-1	Host-3	
Host-1	Host-4	
Host-1	Host-5	
Host-1	Host-6	
Host-1	Host-7	
Host-1	Host-8	

## 任务 4：OSPF 通信分析

步骤 01：设置抓包点，启动 Wireshark 进行抓包

在 R-1 与 R-2 之间设置抓包点，如图 5-6 所示，启动 Wireshark 抓包。

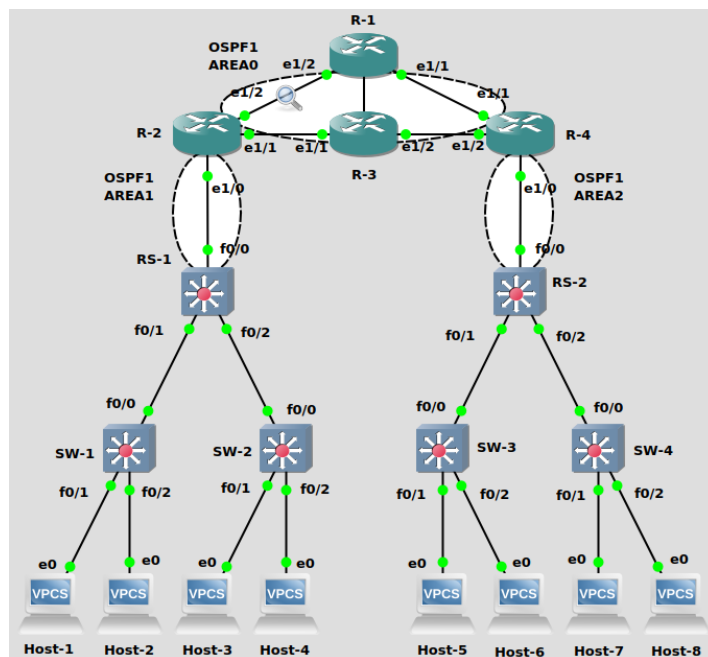


图 5-6 设置抓包点

步骤 02：记录抓包点处的报文

等待一定时间，在 Wireshark 中输入 ospf，筛选 OSPF 数据包，选择其中一条 Hello 报文进行分析。

步骤 03：OSPF Hello 报文字段分析

对抓包点处获取的 OSPF Hello 报文进行分析，将分析结果填入表 5-18 中。

表 5-18 OSPF Hello 报文分析

序号	字段名称	字段长度	起始位置	字段值	字段表示的信息
1	Version		第 位		
2	MessageType		第 位		
3	PacketLength		第 位		
4	Source OSPF Router		第 位		
5	Area ID		第 位		
6	Checksum		第 位		
7	Auth Type		第 位		
8	Auth Data		第 位		
9	Network Mask		第 位		
10	Hello Interval		第 位		
11	Router Priority		第 位		
12	Router Dead		第 位		

	Interval				
13	Designated Router		第 位		
14	Backup Designated Router		第 位		
15	Active Neighbor		第 位		

**步骤 04：OSPF 路由更新报文分析**

继续在抓包点处抓包，此时删除 R-1 与 R-3 之间的链路，选择其中一条 LSUpdate 报文进行分析。

对抓包点处获取的 OSPF LSUpdate 报文进行分析，将分析结果填入表 5-19 中。

**表 5-19 OSPF LSUpdate 报文分析**

序号	字段名称	字段长度	起始位置	字段值	字段表示的信息
1	Version		第 位		
2	Message Type		第 位		
3	Packet Length		第 位		
4	Source OSPF Router		第 位		
5	Area ID		第 位		
6	Checksum		第 位		
7	Auth Type		第 位		
8	Auth Data		第 位		

**步骤 05：OSPF 的通信过程分析**

- ①使用 Host-1 对 R-3 进行路由跟踪测试，记录测试路径。
- ②删除 R-2 与 R-3 中间的链路。
- ③重新使用 Host-1 对 R-3 进行路由跟踪测试，记录测试路径。
- ④观测 OSPF 数据包的变化并描述路由的更新过程。

**七、实验考核****1、任务说明**

使用路由器完成组网。

**2、任务要求**

- 要求 1：完成基于 RIP 构建园区网；
- 要求 2：完成 RIP 通信过程分析；
- 要求 3：完成基于 OSPF 构建园区网；



要求 4: 完成 OSPF 通信过程分析。

### 3、考核要求

题目 1: 完成任务 1 的所有配置后, 在主机 Host-1 上 Ping 主机 Host-8, 并提交截图。

题目 2: 完成任务 1 的所有配置后, 查看 R-1、R-2、R-3 的配置, 并提交配置截图。

题目 3: 完成任务 3 的所有配置后, 从主机 Host-1 对主机 Host-8 进行路由追踪, 并提交截图。

题目 4: 完成任务 3 的所有配置后, 在 R-1 上对 10.0.2.2 进行路由追踪, 并提交截图。

题目 5: 完成任务 3 的所有配置后, 将 R-1 与 R-3 之间的连线断开后, 在 R-1 上重新对 10.0.2.2 进行路由追踪, 并提交截图。