

# 云计算与虚拟化技术

## 第5讲：vCenter Server

阮晓龙

13938213680 / rxl@hactcm.edu.cn

<http://cloud.xg.hactcm.edu.cn>  
<http://www.51xueweb.cn>

河南中医药大学信息管理与信息系统教研室  
信息技术学院网络与信息系统科研工作室

2021.9

# 讨论提纲

- vCenter Server
  - vCenter Server components
  - Platform Service Controller
  - vCenter Server
  - vCSA
- vCenter Server部署方案
  - vCSA部署需求
  - vCSA HA
  - 本课程使用的部署方案
- 部署vCSA
- 管理vCSA
  - 使用vSphere Client
  - 使用vCSA Management



# 1.vCenter Server

## 1.1 vCenter Server components

- vSphere 两个核心组件是：
  - ESXi
    - ESXi 是用于创建和运行虚拟机和虚拟设备的虚拟化平台。
  - vCenter Server。
    - vCenter Server 是一种服务，充当连接到网络的 ESXi 主机的中心管理员。
    - 使用vCenter Server，可以池化和管理的多个主机的资源。



# 1.vCenter Server

## 1.1 vCenter Server components

- vCenter Server包括两个组件组：
  - VMware Platform Services Controller基础架构服务组：PSC
    - 包含：vCenter Single Sign-On、License Service、Lookup Service 和 VMware Certificate Authority。
  - vCenter Server 服务组：vCenter Server Core Service
    - 包含 vCenter Server、vSphere Client、vSphere Web Client、vSphere Auto Deploy 和 vSphere ESXi Dump Collector。
    - 适用于 Windows 的 vCenter Server 还包含 VMware vSphere Syslog Collector。
    - vCenter Server Appliance 还包含 VMware vSphere Update Manager 扩展服务。



# 1.vCenter Server

1.2 PSC

- vSphere 6.0起引入PSC。
  - PSC是为VMware产品提供公共基础设施服务的组件。
  - PSC不仅为vCenter服务器和vSphere提供服务，而且为VMware产品套件提供服务。
    - 例如，SSO还可以与其他VMware产品共享，以提供集中的用户身份验证。

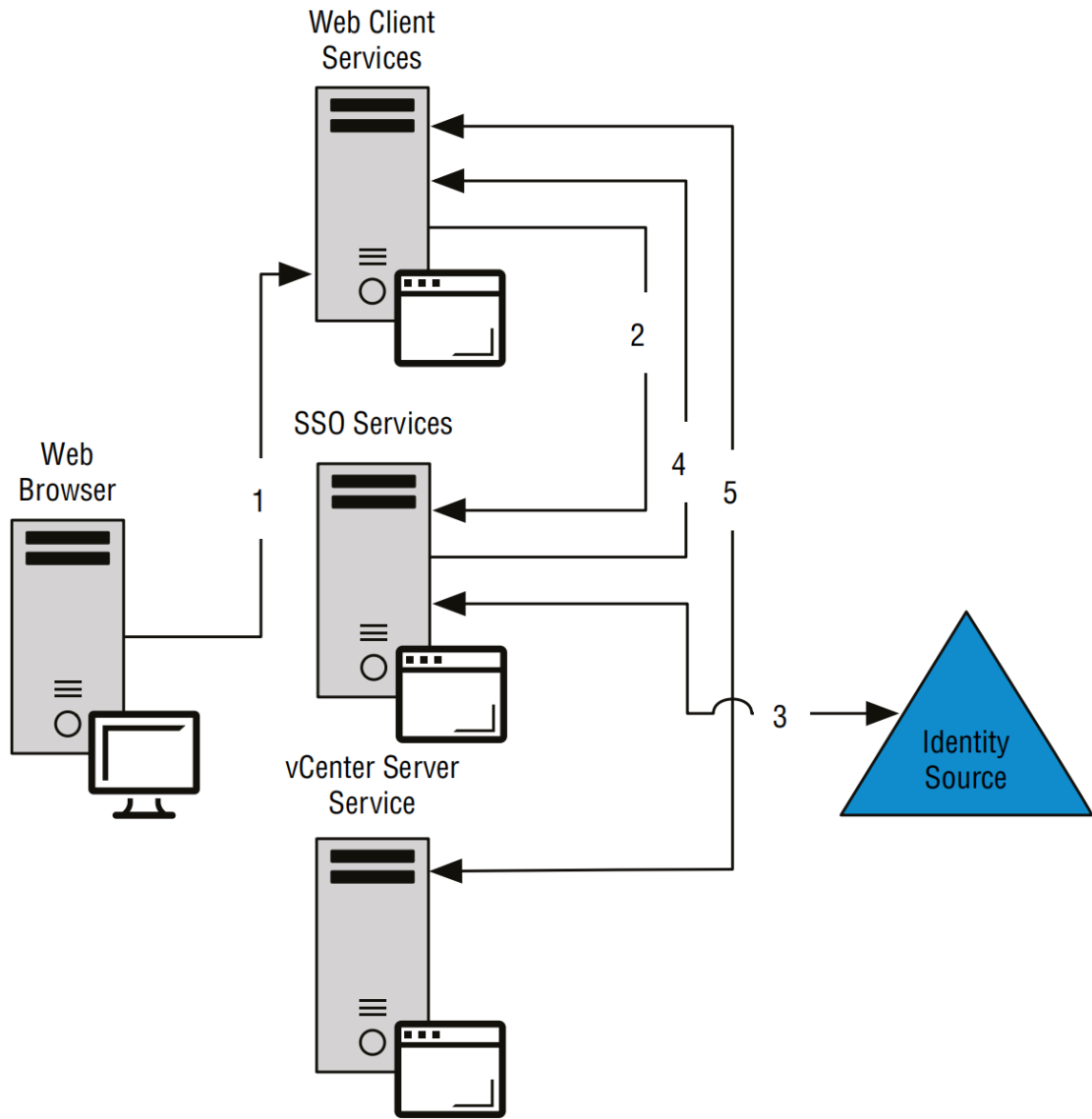


# 1.vCenter Server

1.2 PSC

- PSC提供3个核心服务：
  - vCenter Single Sign-On
    - vCenter Single Sign-On身份验证服务为vSphere软件组件提供了安全身份验证服务。
    - vCenter Server需要vCenter Single Sign-On。
  - vSphere License Service
    - 为连接到单个Platform Services Controller或多个链接的Platform Services Controller的所有vCenter Server系统提供公共许可证清单和管理功能。
  - VMware Certificate Authority
    - 默认情况下，VMware Certificate Authority (VMCA) 将使用以VMCA作为根证书颁发机构的签名证书置备每个ESXi主机。





# 1.vCenter Server

1.2 PSC

- PSC提供的其他服务：
  - VMware Appliance Management Service (only in appliance-based PSC)
  - VMware Component Manager (组件管理)
  - VMware Identity Management Service (身份管理)
  - VMware HTTP Reverse Proxy (HTTP反向代理)
  - VMware Service Control Agent (服务代理)
  - VMware Security Token Service (安全令牌服务)
  - VMware Common Logging Service (通用日志服务)
  - VMware Syslog Health Service (syslog可靠性)
  - VMware Authentication Framework (身份认证框架)
  - VMware Directory Service (目录名称服务)





# 1.vCenter Server

1.2 PSC

- PSC部署方式有两种：嵌入式和外部独立部署
  - Embedded：嵌入式
    - vCenter Server内嵌入PSC部署可以简化管理
    - 有效避免由于通信、名称冲突造成的异常
  - External：外部独立部署
    - 适合于大型数据中心的解决方案
    - 多个vCenter Server可以集成到同一个PSC，实现统一认证等。



# 1.vCenter Server

## 1.3 vCenter Server

- vCenter Server是一项集中管理ESXi主机和在管理程序上运行的VM的服务。
  - 与ESXi管理程序交互，实现ESXi和VMs的管理。
  - 与其他VMware产品集成：
    - vRealize Automation
    - Site Recovery Manager
    - vSphere Replication
    - vRealize Operations Manager
    - vSphere Update Manager
    - ... ..



# 1.vCenter Server

## 1.3 vCenter Server

### □ vCenter Server提供的核心服务

- Web Client
  - 通过浏览器连接到vCenter服务器实例，以便管理vSphere基础设施。
- Inventory Service: PostgreSQL
  - 用于 vSphere 和 vCloud Hybrid Service的PostgreSQL数据库捆绑版本。
- Profile driven storage
  - 根据预定义的服务级别、存储可用性、性能和开销，调整VM所在ESXi服务器。
- Auto Deploy
  - 自动部署和配置ESXi服务器。
- Syslog Collector
  - 将ESXi的Syslog进行收集，并集中存储。
- Network Dump Collector
  - 将 ESXi 配置为在系统发生严重故障时将 VMkernel 内存保存到网络服务器而非磁盘。  
vSphere ESXi Dump Collector 将通过网络收集这些内存转储。

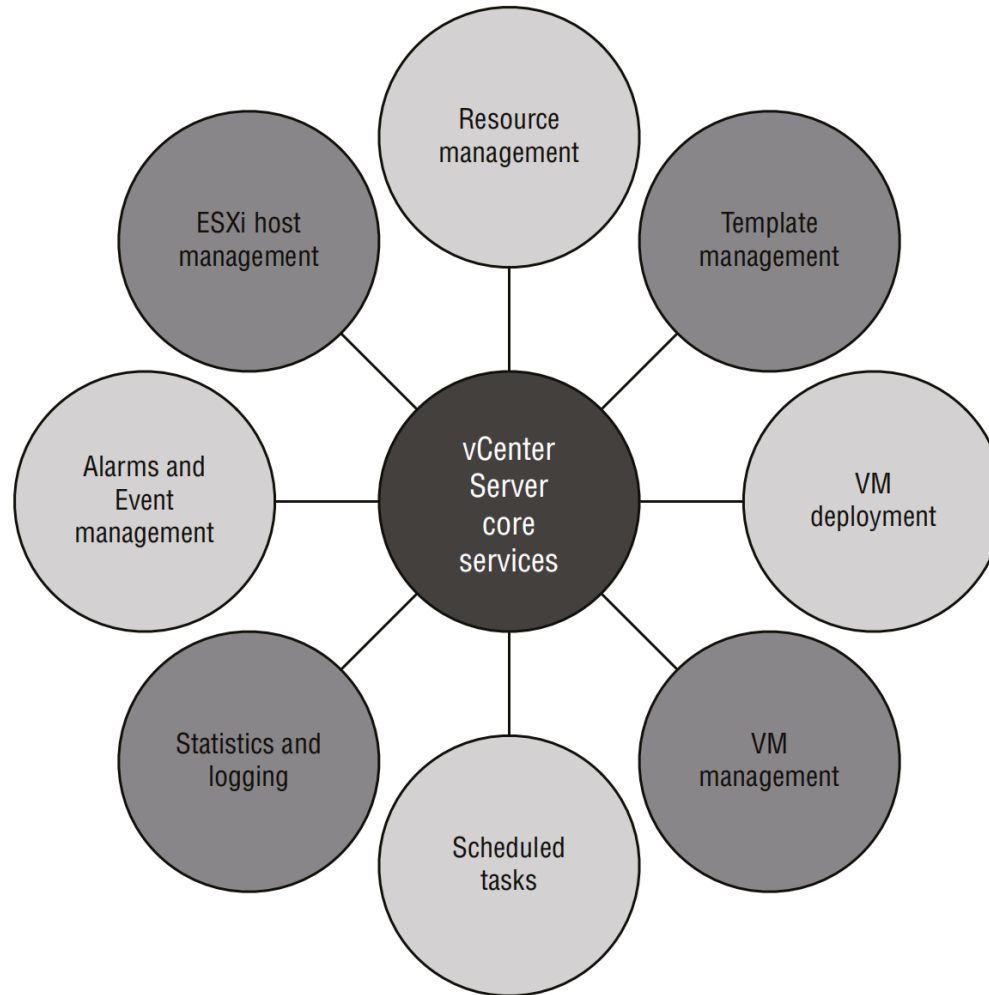


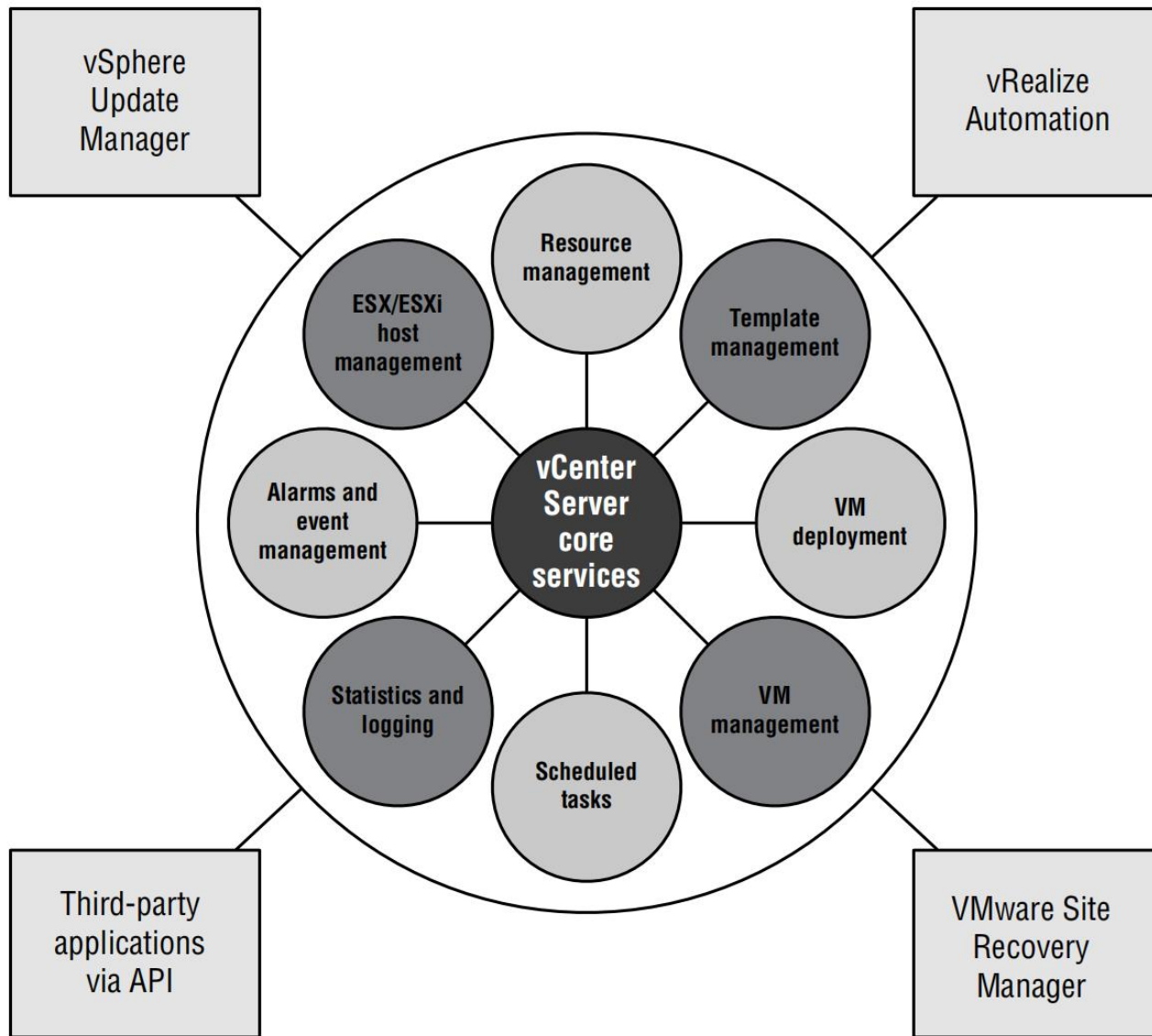
# 1.vCenter Server

## 1.1 vCenter Server components

- vCenter Server提供的管理功能：
  - Resource management for ESXi hosts and VMs (ESXi和VMs管理)
  - Template management (模板管理)
  - VM deployment (VM部署)
  - VM management (VM管理)
  - Scheduled tasks (任务计划)
  - Statistics and logging (统计与日志)
  - Alarms and event management (报警与事件)
  - ESXi host management (ESXi主机配置)





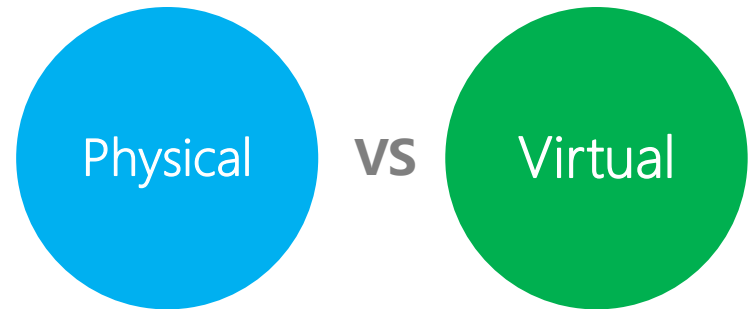


# 1.vCenter Server

## 1.3 vCenter Server

### □ 将vCenter Server部署到哪里？

- 在虚拟机部署vCenter服务器
  - 托管vCenter服务器的ESXi故障，HA将在其他节点重启vCenter Server。
- 在物理机部署vCenter服务器
  - 部署vCenter的物理服务器故障，业务中断。



### ■ 部署建议：

- 对于大型环境：建设vCenter管理集群
- 对于小型环境：在vSphere集群中运行vCenter



# 1.vCenter Server

## 1.3 vCenter Server

- vCenter Server部署方式有两种：
  - 在Windows虚拟机或Windows物理服务器上安装 vCenter Server。
    - 此种方式支持到vSphere 6.7，后续版本将不支持此方式。
    - 建议不要使用此方式，并推荐现有的部署逐步迁移到vCSA方式。
  - 部署 vCenter Server Appliance，即vCSA
    - vCenter Server Appliance 是预配置的基于 Linux 的虚拟机，针对运行的 vCenter Server 及 vCenter Server 组件进行了优化。
  - 部署vCenter Server需要的底层服务有：
    - Centralized user authentication：集中式用户身份验证
    - Web Client server：Web客户端服务器
    - Extensible framework：可扩展框架
    - 从 vSphere 6.0 起，用于运行 vCenter Server 和 vCenter Server 组件的所有必备服务都已捆绑在 VMware Platform Services Controller (PSC) 中。





主页 / VMware vCenter Server 6.7U3o

## 下载产品

- 选择版本: 6.7U3O
- 文档: [Release Notes](#)
- 发布日期: 2021-09-21
- 类型: 产品的二进制文件

- 产品资源
- [查看我的下载历史记录](#)
  - [产品信息](#)
  - [文档](#)
  - [vSphere 查看社区](#)
  - [支持资源](#)
  - [↓ 下载免费试用版](#)

产品下载 驱动程序和工具 开源 自定义 ISO OEM 附加模块

文件	信息
VMware vCenter Server Appliance	
VMware vCenter Server Appliance	<a href="#">立即下载</a>
文件大小: 4.29 GB 文件类型: iso <a href="#">了解更多信息</a>	
VMware vCenter Server Appliance Update Bundle	<a href="#">立即下载</a>
文件大小: 2.03 GB 文件类型: zip <a href="#">了解更多信息</a>	
VMware vCenter Server for Windows	
VMware vCenter Server and modules for Windows	<a href="#">立即下载</a>
文件大小: 2.13 GB 文件类型: iso <a href="#">了解更多信息</a>	

Information about MD5 求和校验, 和 SHA1 求和校验 和 SHA256 求和校验

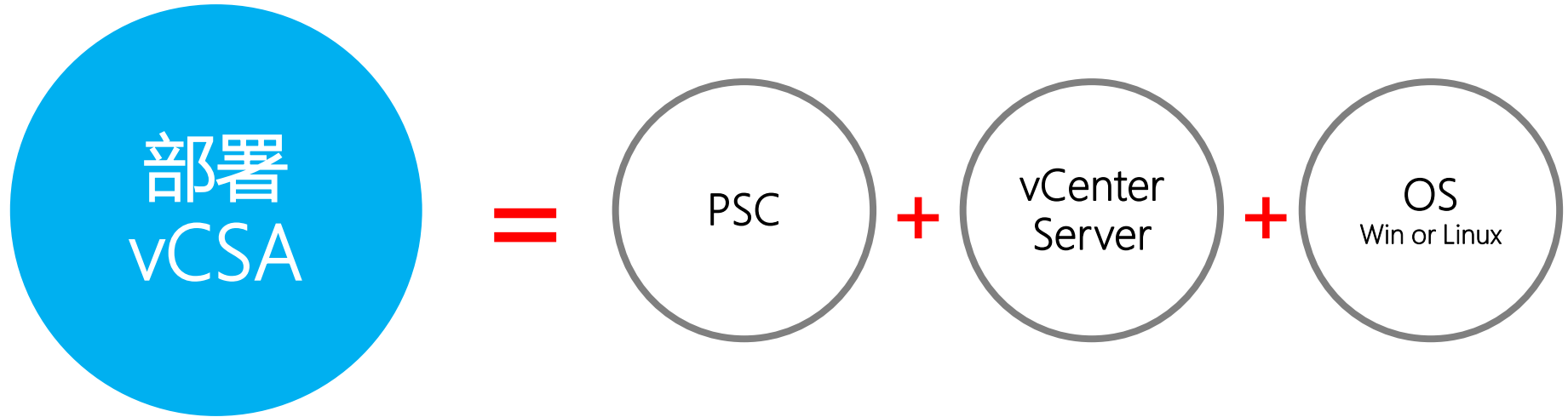


# 1.vCenter Server

1.4 vCSA

- vCenter Server Appliance 是基于 Linux 的预配置虚拟机，针对运行 vCenter Server 及关联服务进行了优化。
  - vCenter Server Appliance 缩短了 vCenter Server 及关联服务的部署时间，并提供了一种低成本方案用于替代基于 Windows 的 vCenter Server 安装。
  - vCenter Server Appliance 软件包包含以下软件：
    - Project Photon OS 1.0
    - Platform Services Controller 基础架构服务组
    - vCenter Server 服务组
    - PostgreSQL
      - vCenter Server Appliance使用嵌入式PostgreSQL数据库，最多支持2,000 个主机和 35,000 个虚拟机。
      - 在部署期间，可根据需求选择不同规模进行部署。
    - VMware vSphere Update Manager 扩展





## 2.vCenter Server部署方案

### 2.1 Planning and Designing

- vCenter Server管理虚拟基础设施的关键应用程序。
- vCenter Server部署必须高度重视方案规划设计。
  - 要明确需求，确保vCenter Server能够满足需求，例如：
    - 需要多少硬件来部署vCenter Server?
    - 如何实现vCenter Server的高可用?
    - 如何实现vCenter Server的灾难恢复?
    - 在虚拟化上部署vCenter Server是，是否需要单独的管理集群?
    - PSC应该使用嵌入式部署方式，还是外部独立部署?

**规划规划，绝不是为了墙上挂挂。**



## 2.vCenter Server部署方案

### 2.1 Planning and Designing

#### □ vCenter Server硬件需求

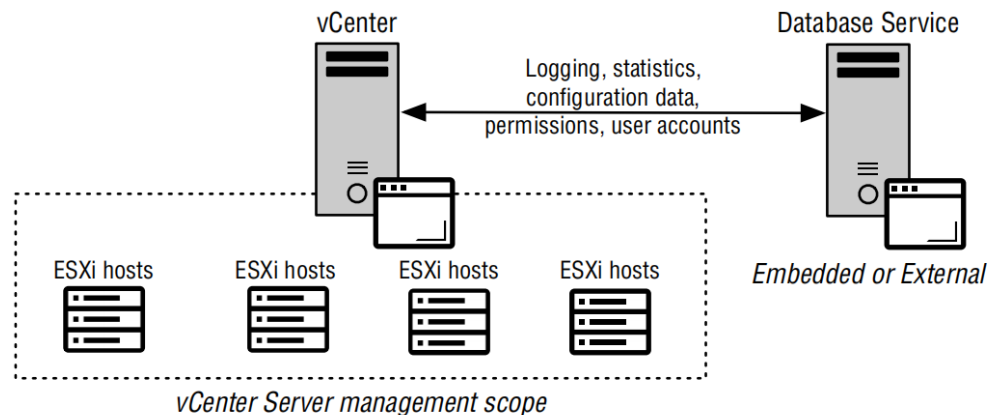
- 所需硬件数量与将要管理的ESXi Host和VMs数量直接相关。

- 最低需求:

- 2 vCPUs
- 10 GB of RAM
- 300 GB of disk space
- A NIC(Gigabit Ethernet)

- 最低需求支持的规模:

- 10 hosts and 100 VMs



- 本课程使用最低规模实现



**TABLE 3.1:** vCenter sizing

<b>ESXi HOSTS</b>	<b>POWERED-ON VMS</b>	<b>CPU CORES</b>	<b>RAM GB</b>	<b>STORAGE GB</b>
10	100	2	10	300
100	1,000	4	16	340
400	4,000	8	24	525
1,000	10,000	16	32	740
2,000	35,000	24	48	1180



## 2.vCenter Server部署方案

### 2.1 Planning and Designing

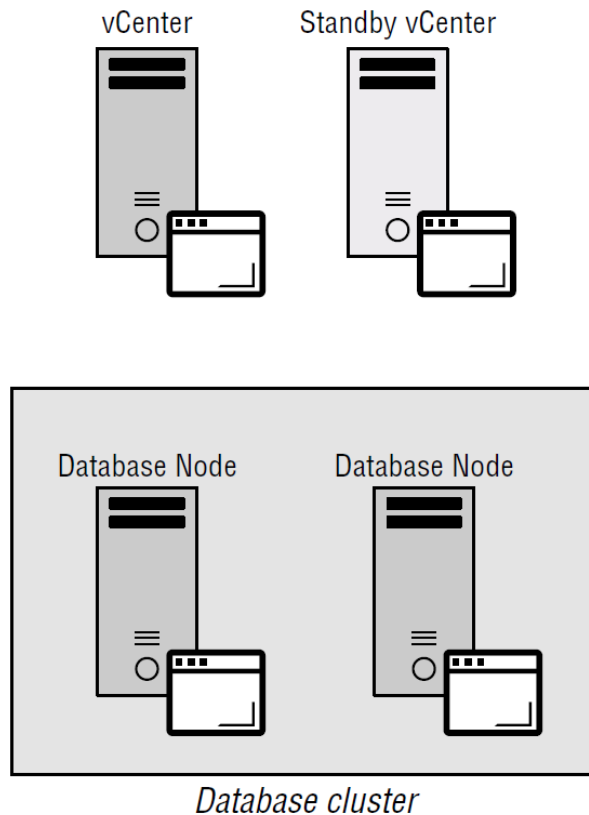
- vCenter Server高可用
  - vCenter High Availability (vCenter HA) 可防止 vCenter Server Appliance 发生主机和硬件故障。
  - 修补vCenter Server Appliance时，解决方案的主动-被动架构还有助于显著缩短停机时间。
  - Link: vCenter High Availability
    - <https://docs.vmware.com/cn/VMware-vSphere/6.7/com.vmware.vsphere.avail.doc/GUID-4A626993-A829-495C-9659-F64BA8B560BD.html>



## vCenter Server HA的简单实现

**FIGURE 3.6**

A good disaster-recovery plan for vCenter Server should include a quick means of regaining the user interface as well as ensuring that the data is highly available and protected against damage.

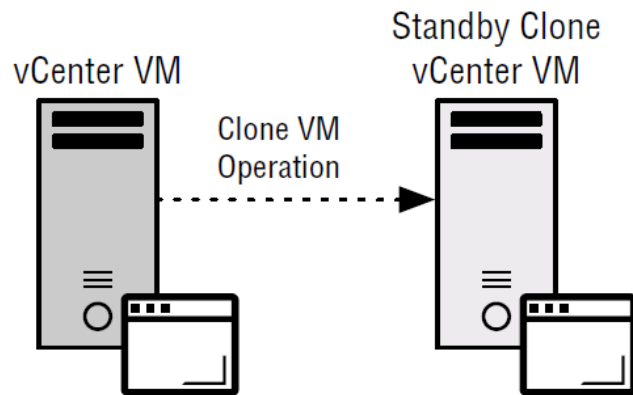




## vCenter Server HA的简单实现

### FIGURE 3.7

If vCenter Server is a VM, its virtual disk file can be copied regularly and used as the hard drive for a new VM, effectively providing a point-in-time restore in the event of complete server failure or loss.



## 2.vCenter Server部署方案

### 2.2 学习阶段的vSphere方案

#### □ 课堂操作：

- 基于VMware WorkStation Pro的方案
- 部署2台ESXi主机 (W-VM-1、W-VM-2)
- 部署1台vCSA (W-VM-3)
- 实验学习：实验2 - 3

#### □ 教学演示：

- 基于4台Sugon服务器的方案
- 部署4台ESXi主机 (node-1、node-2、node-3、node-4)
- 部署1台vCSA (ESXi Host)

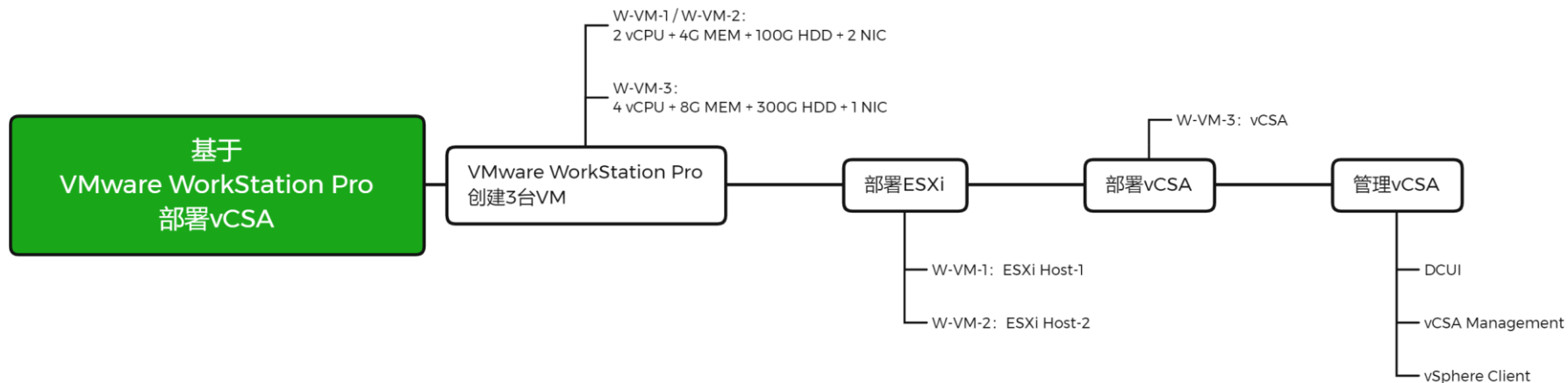
#### □ 实验教学：

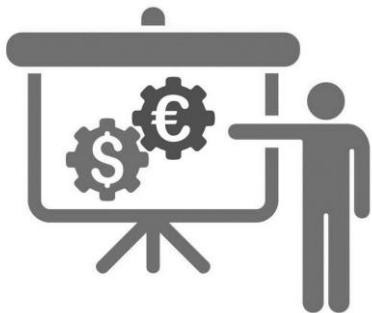
- 基于2台ThinkServer服务器的方案
- 部署4台ESXi主机 (node-1、node-2、node-3、node-4)
- 部署1台vCSA (ESXi Host)
- 实验学习：实验4 - 8



# 3.部署vCSA

## 3.1 基于VMware WorkStation Pro部署

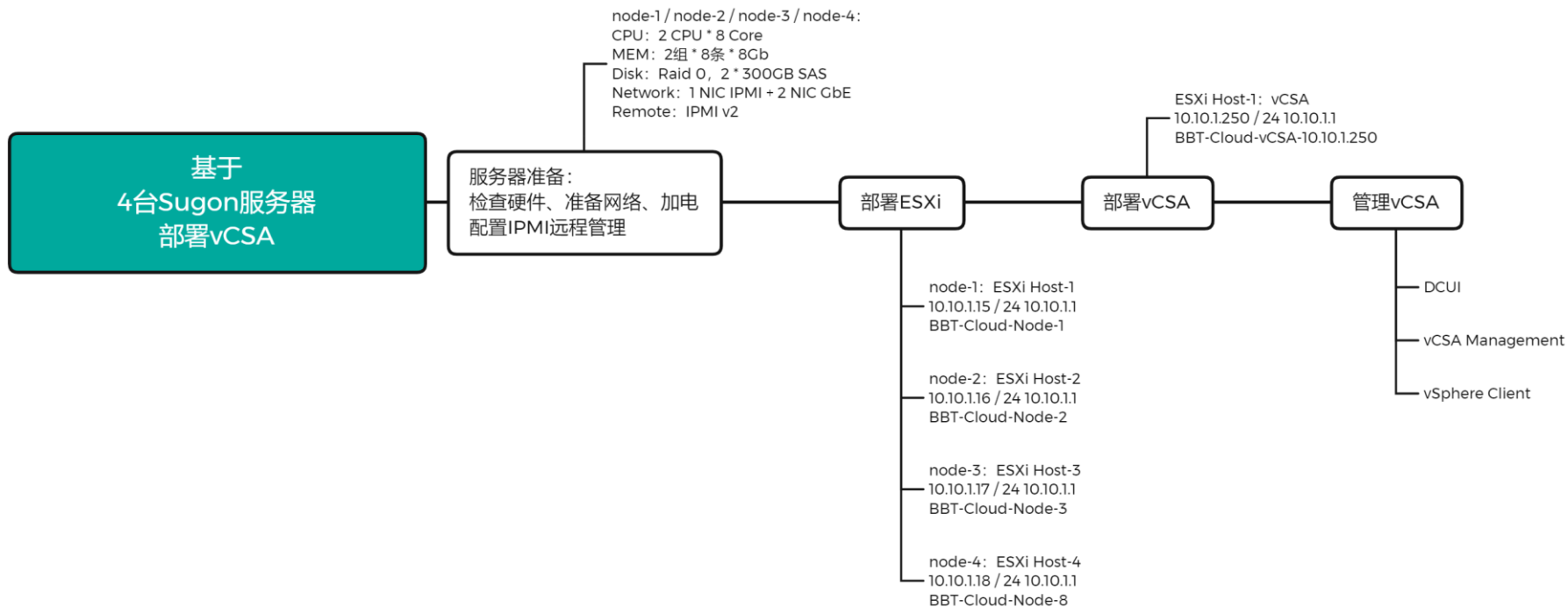


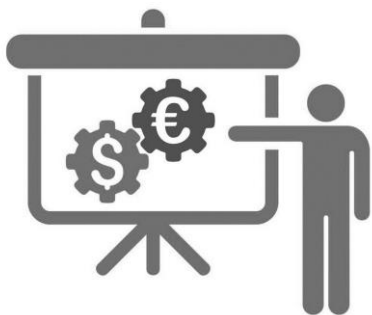


- 基于VMware WorkStation Pro部署vCSA
  - 使用 GUI 部署具有嵌入式 Platform Services Controller 部署的 vCenter Server Appliance
    - <https://docs.vmware.com/cn/VMware-vSphere/6.7/com.vmware.vcenter.install.doc/GUID-86FD9381-88B0-40F1-B516-6CC782ED9A14.html>

# 3.部署vCSA

## 3.2 基于4台Sugon服务器部署





- 基于4台Sugon服务器部署vCSA
  - 通过IPMI远程管理服务器
  - 基于IPMI完成ESXi的部署，完成4台ESXi的部署
  - 通过GUI 部署vCSA



扫码看操作

## 4.管理vCSA

---





- 使用vSphere Client
  - 使用浏览器访问vSphere Client
  - 对vCSA进行系统管理
    - Roles
    - Licensing
    - vCenter Solutions Manager
    - System Configuration
    - Single Sign On



扫码看操作





- 使用vCSA Management维护
  - 使用浏览器访问vCSA Management Administrator
  - 对vCSA进行维护
    - Summary
    - Monitor
    - Access
    - Networking
    - Time
    - Services
    - Update
    - Administration
    - Syslog
    - Backup



扫码看操作

